

## 8/10/13 kVA

### SERIE GUARDIAN® Generadores de respaldo residenciales Motor de gas enfriado por aire

1 de 4

#### INCLUYE:

- Tecnología eléctrica True Power™
- Controlador Evolution™ digital con LCD de dos líneas multilingüe (inglés/español/francés/portugués)
- Regulador electrónico
- Indicadores LED de Estado del sistema e Intervalo de mantenimiento
- Gabinete con atenuación de sonido
- Conector de tubería de combustible flexible
- Basamento de material compuesto para instalación directa en la tierra
- Funcionamiento con gas natural (NG) o gas de propano líquido (LP)
- Garantía limitada de 5 años
- Compatible con los interruptores de transferencia RTSI únicamente
- Apto para ser instalado a 18 in (457 mm) de un edificio\*

**Capacidad nominal para servicio de respaldo**  
Modelo G007044-0 (Aluminio - Beige) - 8 kVA 50 Hz  
Modelo G007045-0 (Aluminio - Beige) - 10 kVA 50 Hz  
Modelo G007046-0 (Aluminio - Beige) - 13 kVA 50 Hz



\*Construido en EE. UU. usando piezas locales y extranjeras

\*Solo si está ubicado alejado de puertas, ventanas y entradas de aire fresco salvo que los códigos locales indiquen lo contrario.

## CARACTERÍSTICAS

- **EL DISEÑO INNOVADOR Y PRUEBAS RIGUROSAS** están en el corazón del éxito de Generac proveyendo los generadores más fiables posibles. La línea de motores G-Force de Generac brinda tranquilidad y fiabilidad adicionales cuando más las necesita. Los motores de la Serie G Force están diseñados y construidos para soportar los rigores de los tiempos de funcionamiento prolongados y las condiciones de funcionamiento extremas.
- **CRITERIOS DE PRUEBA:**
  - ✓ PRUEBA DEL PROTOTIPO
  - ✓ CAPACIDAD DE PUESTA EN MARCHA DEL MOTOR
  - ✓ PRUEBA DE TORSIÓN DEL SISTEMA
  - ✓ EVALUACIÓN NEMA MG1-22
- **REGULACIÓN DE VOLTAJE DE ESTADO SÓLIDO CON COMPENSACIÓN DE FRECUENCIA:** Este sistema de regulación que maximiza la potencia, de tecnología de avanzada, es estándar en todos los modelos de Generac. Proporciona RESPUESTA RÁPIDA optimizada a las condiciones de carga cambiantes y MÁXIMA CAPACIDAD DE PUESTA EN MARCHA DEL MOTOR igualando electrónicamente el par motor y las cargas pico en el motor.
- **La RESPUESTA DE SERVICIO DE UNA SOLA FUENTE** con la red de concesionarios de Generac proporciona piezas y conocimientos especializados de servicio para toda la unidad, desde el motor hasta el componente electrónico más pequeño.

## 8/10/13 kVA

**Motor**

- Diseño G-Force de Generac  
Maximiza la "respiración" del motor para incrementar la eficiencia del combustible. Las paredes de cilindro bruñidas al plato y los aros de plasma de molibdeno ayudan a que el motor funcione más frío, reduciendo el consumo de aceite, lo que prolonga la vida útil del motor.
- Paredes de cilindro de hierro fundido "Spiny-lok"  
Construcción rígida y durabilidad adicional que proporcionan larga vida útil del motor.
- Encendido/avance de la chispa electrónicos  
Estas características se combinan para garantizar puestas en marcha suaves y rápidas en todo momento.
- Sistema de lubricación de presión total  
La lubricación presurizada a todos los cojinetes vitales significa mejor rendimiento, menos mantenimiento y vida útil del motor más prolongada. Presentando ahora hasta 2 años/200 horas de intervalo de cambio de aceite.
- Sistema de parada por baja presión de aceite  
La parada de protección evita daños catastróficos del motor debido a baja presión de aceite.
- Parada por alta temperatura  
Evita daños debidos a recalentamiento.

**Generador**

- Campo giratorio  
Permite tener una unidad más pequeña y liviana que funciona 25% más eficientemente que un generador con armadura giratoria.
- Estator angulado  
Produce una forma de onda de salida suave para compatibilidad con los equipos electrónicos.
- Excitación por desplazamiento de fases  
Maximiza la capacidad de puesta en marcha del motor.
- Tecnología True Power  
Menos de 5% de distorsión armónica total (THD)
- Regulación de voltaje automática  
Regula el voltaje de salida dentro de  $\pm 1\%$  lo que evita los picos de voltaje dañinos.

**Controles Evolution™**

- Botones Auto/Manual/Off iluminados  
Selecciona el modo de funcionamiento y proporciona una sencilla indicación de estado de un vistazo en cualquier condición.
- Botones elevados sellados  
Interfaz del usuario suave y resistente a la intemperie para programación y operación.
- Detección de voltaje de servicio público  
Monitoriza constantemente el voltaje del servicio público, con puntos de ajuste: 65% del voltaje estándar para desenganche, 80% para activación.
- Retardo de interrupción del servicio público  
Evita puestas en marcha innecesarias del motor, ajustable entre 2 y 1500 segundos por un concesionario cualificado a partir de la configuración predeterminada de la fábrica de 5 segundos.
- Calentamiento del motor  
Asegura que el motor esté listo para tomar la carga, con punto de ajuste: 5 segundos aproximadamente.
- Enfriamiento del motor  
Permite que el motor se enfríe antes de parar, con punto de ajuste: 1 minuto aproximadamente.
- Ejercitador programable de siete días  
Acciona el motor para evitar que se sequen y dañen las juntas de aceite entre interrupciones del servicio público haciendo funcionar el generador 12 minutos cada semana.
- Cargador de baterías inteligente  
Entrega carga a la batería solo cuando es necesario, con relaciones variables según la temperatura del aire en exteriores. Compatible con las baterías tipo plomo ácido y AGM.
- Disyuntor de línea principal  
Protege al generador contra sobrecargas.
- Regulador electrónico  
Mantiene frecuencia constante de 50 Hz.

**Unidad**

- Gabinete SAE de protección contra la intemperie  
El gabinete con atenuación de sonido garantiza funcionamiento silencioso y protección contra la madre naturaleza, soportando vientos de hasta 150 mph (240 km/h). Tablero de techo abisagrado con llave para seguridad. Frente desprendible para facilitar el acceso a todos los ítems de mantenimiento de rutina. Pintura epóxica texturada, aplicada electrostáticamente para aumentar la durabilidad.
- Silenciador cerrado de tipo crítico  
El silenciador de tipo crítico, silencioso, está montado dentro de la unidad para evitar lesiones.
- Pequeño, compacto, atractivo  
Permite una instalación sencilla y agradable a la vista, tan cerca como a 18 pulgadas (457 mm) de separación de un edificio.

**Sistema de instalación**

- Conector de tubería de combustible flexible de 1 ft (305 mm)  
Absorbe toda la vibración del generador cuando está conectado a un tubo rígido.
- Basamento de material compuesto para instalación directa en la tierra  
El diseño de entramado complejo evita que el sistema de generador se asiente mal o se hunda.
- Colector de sedimento integral  
Evita que las partículas y la humedad ingresen al regulador de combustible y al motor, prolongando su vida.

## 8/10/13 kVA

### Generador

Modelo	G007044-0 (8 kVA)	G007045-0 (10 kVA)	G007046-0 (13 kVA)
Capacidad nominal de potencia continua máxima (LP)	8000 VA*	10 000 VA*	13 000 VA*
Capacidad nominal de potencia continua máxima (gas natural)	7000 VA*	10 000 VA*	13 000 VA*
Voltaje nominal	220	220	220
Corriente de carga nominal máxima continuada – 220 V, monofásica (LP/gas natural)	36.4/31.8	45.5/45.5	59/59
Disyuntor de línea principal	40 A	50 A	63 A
Fase	1	1	1
Cantidad de polos del rotor	2	2	2
Frecuencia nominal de CA	50 Hz	50 Hz	50 Hz
Factor de potencia	1	1	1
Requisitos de la batería (no incluida)	12 V, Grupo 26R 540 A mínimo de arranque en frío (CCA) o Grupo 35AGM 650 A mínimo de arranque en frío (CCA)		
Peso de la unidad (lb/kg)	341/155	389/176	425/193
Dimensiones (largo x ancho x alto) in/mm	48 x 25 x 29/1218 x 638 x 732		
Salida de sonido en dB(A) a 23 ft (7 m) con el generador funcionando con carga normal**	60	60	60

### Motor

	SERIE G-FORCE 500 DE GENERAC	SERIE G-FORCE 1000 DE GENERAC	SERIE G-FORCE 1000 DE GENERAC
Tipo de motor	SERIE G-FORCE 500 DE GENERAC		
Cantidad de cilindros	2	2	2
Cilindrada	530 cm <sup>3</sup>	999 cm <sup>3</sup>	999 cm <sup>3</sup>
Bloque de cilindros	Aluminio con camisa de hierro fundido	Aluminio con camisa de hierro fundido	Aluminio con camisa de hierro fundido
Disposición de válvulas	Válvulas en la culata	Válvulas en la culata	Válvulas en la culata
Sistema de encendido	Estado sólido con magneto	Estado sólido con magneto	Estado sólido con magneto
Sistema regulador	Electrónico	Electrónico	Electrónico
Índice de compresión	9.5:1	9.5:1	9.5:1
Motor de arranque	12 VCC	12 VCC	12 VCC
Capacidad de aceite incluyendo el filtro	1.7 qt./1.6 l	1.9 qt./1.8 l	1.9 qt./1.8 l
Velocidad de funcionamiento (rpm)	3000	3000	3000
Consumo de combustible			
Gas natural			
ft <sup>3</sup> /h (m <sup>3</sup> /h)			
1/2 carga	87 (2.46)	121 (3.43)	134 (3.79)
Plena carga	138 (3.91)	185 (5.24)	208 (5.89)
Propano líquido			
ft <sup>3</sup> /h (gal./h) [l/h]			
1/2 carga	31 (0.86) [3.25]	40 (1.11) [4.20]	50 (1.39) [5.24]
Plena carga	55 (1.51) [5.70]	67 (1.85) [6.99]	87 (2.39) [9.03]

**Nota: la tubería de combustible debe estar dimensionada para plena carga.** Presión de combustible requerida en la entrada de combustible del generador para todos los intervalos de carga - 3.5-7 in de columna de agua (7-13 mm de mercurio) para gas natural (NG), 10-12 in de columna de agua (19-22 mm de mercurio) para gas de propano líquido (LP). Las salidas se basan sobre valores de 1000 BTU por pie cúbico con gas natural (NG) y 2500 BTU por pie cúbico con gas de propano líquido (LP) y de 37.26 MJ por metro cúbico con gas natural y 93.15 MJ por metro cúbico con LP

### Controles

Pantalla LCD de 2 líneas de texto multilingüe sin formato	Interfaz de usuario sencilla que facilita la operación.
Botones de modo: Auto	Puesta en marcha automática ante un fallo del servicio público. Ejercitador de 7 días.
Manual	Puesta en marcha con control del motor de arranque, la unidad se mantiene encendida. Ante un fallo del servicio público, se produce la transferencia de la carga.
Off	Para la unidad. Se quita la alimentación. El control y el cargador siguen funcionando.
Mensajes de Listo a funcionar/Mantenimiento	Estándar
Indicación de horas de funcionamiento del motor	Estándar
Retardo de puesta en marcha programable entre 2 y 1500 segundos	Estándar
Pérdida de voltaje del servicio público/vuelta al servicio público ajustable	Desde 140-156 V/175-198 V
Ejercitador con capacidad de configuración en el futuro/advertencia de error de configuración de ejercitación	Estándar
Registro de funcionamiento/alarmas/mantenimiento	50 eventos cada uno
Secuencia de puesta en marcha del motor	Giros de arranque cíclicos: 16 s encendido, 7 s de descanso (duración máxima 90 s).
Bloqueo del arrancador	El arranque no puede volver a engranarse hasta 5 segundos después de que el motor haya parado.
Cargador de baterías inteligente	Estándar
Advertencia de fallo del cargador/falta de CA	Estándar
Indicación de batería baja/protección contra problemas de las baterías y condición de las baterías	Estándar
Regulación de voltaje automática con protección contra alto y bajo voltaje	Estándar
Protección contra baja frecuencia/sobrecarga/sobrecorriente del motor paso a paso	Estándar
Fusibles de seguridad/protección contra problemas de los fusibles	Estándar
Parada automática por baja presión de aceite/alta temperatura del aceite	Estándar
Parada por arranque fallido/sobrevelocidad/pérdida de detección de rpm	Estándar
Parada por alta temperatura del motor	Estándar
Protección contra fallos internos/cableado incorrecto	Estándar
Capacidad para alarma de fallo externa común	Estándar
Firmware actualizable en el terreno	Estándar

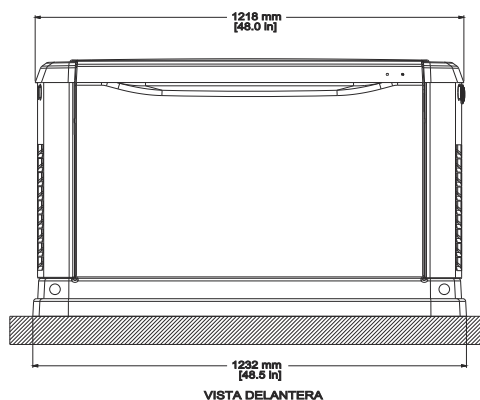
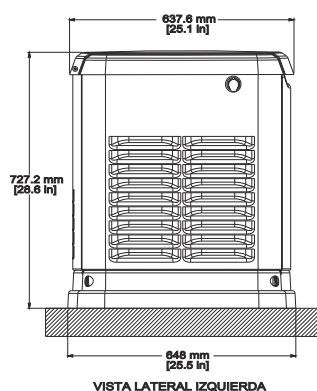
\*\*Los niveles de sonido se toman frente al generador. Los niveles de sonido tomados en otros lados del generador pueden ser más altos según los parámetros de instalación. Definiciones de clasificación - Servicio de respaldo: Aplicable para suministrar alimentación de emergencia durante la duración de la interrupción de la alimentación del servicio público. No hay capacidad de sobrecarga disponible para esta clasificación. (Todos los valores nominales son conforme a las normas BS5514, ISO3046, DIN6271 y AS/NZS CISPR 12:2009). \*El vataje y la corriente máximas están sujetas a y limitadas por factores como el contenido de BTU del combustible, temperatura ambiente, altitud, potencia y condición del motor, etc. La potencia máxima disminuye aproximadamente 3.5 por ciento por cada 1000 pies (304.8 metros) por encima del nivel del mar, y también disminuye aproximadamente 1 por ciento por cada 6 °C (10 °F) sobre 16 °C (60 °F).

## 8/10/13 kVA

Núm. de modelo	Producto	Descripción
G007101-0	Almohadilla calentadora de batería	La almohadilla calentadora descansa debajo de la batería. Recomendada para usar si la temperatura cae regularmente debajo de 0 °F (-17.8 °C). (No es necesaria para las baterías tipo AGM.)
G007102-0	Calentador de aceite	El calentador de aceite se desliza directamente sobre el filtro de aceite. Recomendado para usar si la temperatura cae regularmente debajo de 0°F.
G007027-0	Kit de envuelta del frente de la base	La envuelta de la base del frente se engancha entre sí alrededor de la parte inferior de los nuevos generadores enfriados por aire. Esto ofrece una buena apariencia contorneada, así como ofrece protección contra roedores e insectos cubriendo los agujeros de izado ubicados en la base.
G005703-0	Kit de pintura	Si el gabinete del generador está rayado o dañado, es importante retocar la pintura para protegerlo de corrosión futura. El kit de pintura incluye la pintura necesaria para mantener o retocar la pintura del gabinete de un generador.
G006483-0 - 8 kVA G006484-0 - 10 & 13 kVA	Kit de mantenimiento programado	Los kits de mantenimiento programado de Generac proporcionan todos los componentes necesarios para efectuar el mantenimiento de rutina completo en un generador de respaldo automático de Generac.

## dimensiones y UPC

Las dimensiones mostradas son aproximadas. Consulte el manual de instalación para las dimensiones exactas. NO USE ESTAS DIMENSIONES CON FINES DE INSTALACIÓN.



Modelo	UPC
G007044-0	696471070446
G007045-0	696471070453
G007046-0	696471070460